

企业自行监测方案



张家港市华洋纺织印染有限公司

2020年



扫描全能王 创建

目录

1. 企业基本情况
2. 监测点位、项目及频次
3. 监测点位示意图
4. 执行标准限值及监测方法、仪器
5. 质量控制措施
6. 监测结果公开方式和时限



为规范企业自行监测及信息公开方式，根据《中华人民共和国环境保护法》、《“十二五”主要污染物总量减排考核办法》、《“十二五”主要污染物总量减排监测办法》、《环境监测管理办法》等有关规定，企业应当按照国家或地方污染物排放（控制）标准，环境影响评价报告书（表）及其批复、环境监测技术规范的要求，制定自行监测方案。

自行监测方案应及时向社会公开，并报地市级环境保护主管部门备案。

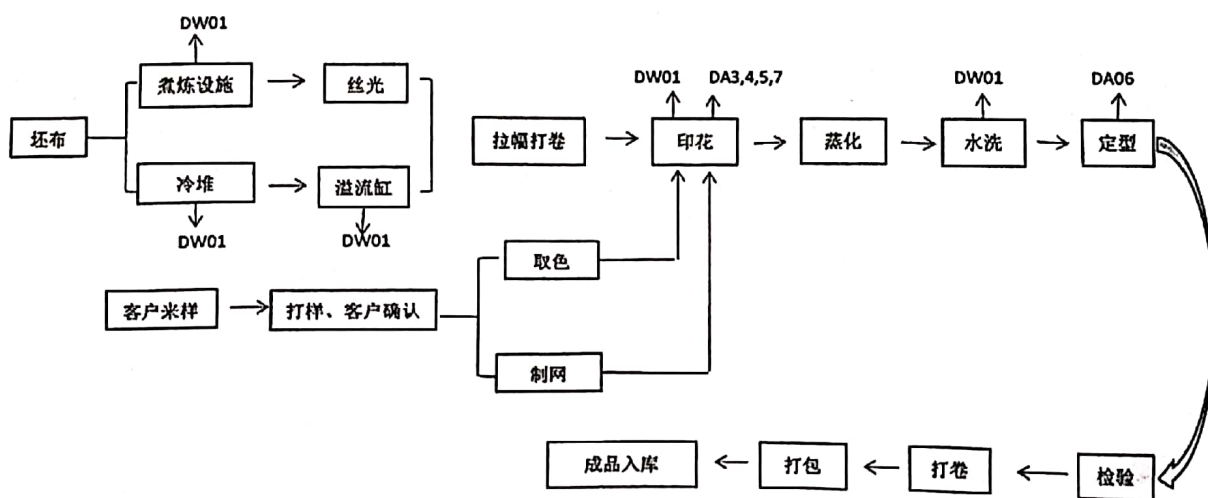
本方案适用于重点监控企业、以及纳入各地年度减排计划且向水体集中直接排放污水的规模化畜禽养殖（小区）。其他企业可参照执行。



一、企业基本情况

基础信息			
企业名称	张家港市华祥纺织印染有限公司		
地址	张家港市锦丰镇合兴洪桥村		
法人代表	唐汝祥	联系方式（手机）	13901560188
联系人	赵建明	联系方式（手机）	13616238365
所属行业	棉印染精加工	生产周期	300 天/年
投产时间	2002 年 8 月	职工人数	120 人
占地面积	22750m ²	污染源类型：废水重点企业[] 废气重点企业[] 土壤污染类重点企业[]	

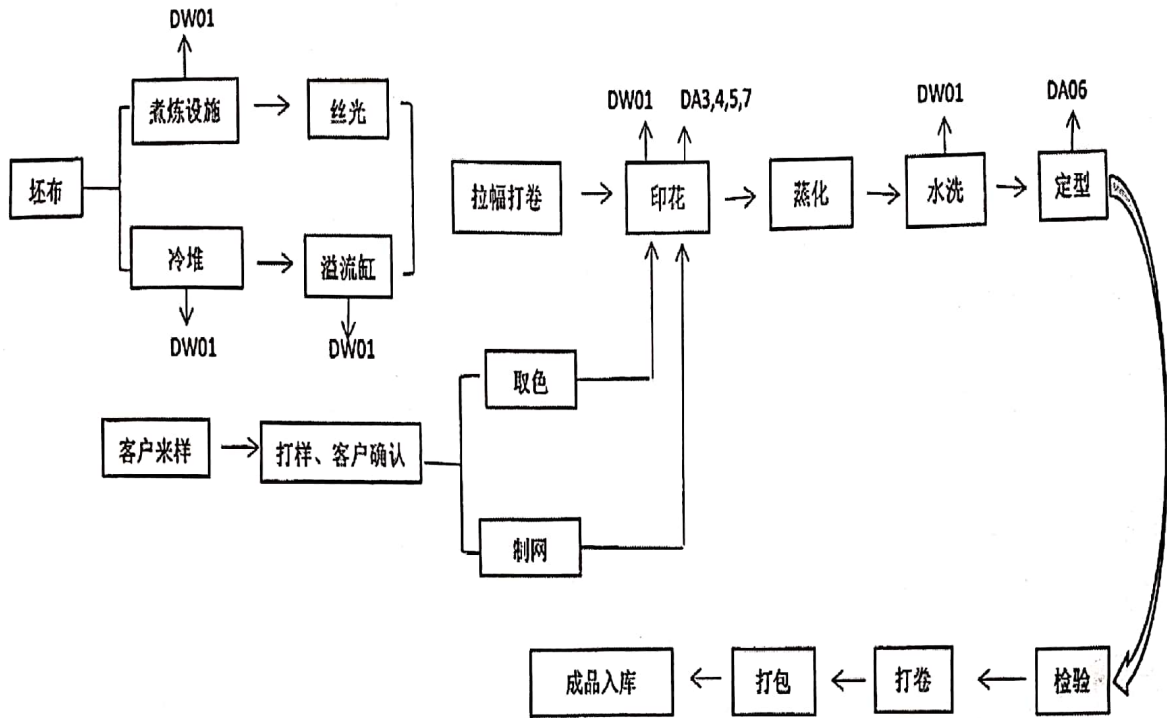
工程概况



DW01 废水
DA03,4,5,6, 7 有组织废气



生产工艺流程图



DW01 废水

DA03,4,5,6, 7 有组织废气



自行监测概况	
自行监测方式（在[]中打√表示）	<input checked="" type="checkbox"/> 手工监测 <input type="checkbox"/> 自动监测 <input type="checkbox"/> 手工和自动监测相结合 手工监测，采用 <input type="checkbox"/> 自承担监测 <input checked="" type="checkbox"/> 委托监测 自动监测，采用 <input type="checkbox"/> 自运维 <input checked="" type="checkbox"/> 第三方运维
自承担监测情况（自运维）	无
委托监测况（含第三方运维）	废水、废气所有监测因子均委托有资质第三方进行检测
未开展自行监测情况说明	缺少监测人员 <input type="checkbox"/> 缺少资金 <input type="checkbox"/> 缺少实验室或相关配备 <input type="checkbox"/> 无相关培训机构 <input type="checkbox"/> 当地无可委托的社会监测机构 <input type="checkbox"/> 认为没必要 <input type="checkbox"/> 其它原因 <input type="checkbox"/>



二、监测点位、项目及频次

要求：企业应当按照环境监测管理规定和技术规范的要求，设计、建设、维护污染物排放口和监测点位，并安装统一的标志牌。

类型	排口编号/点位编号	排口名称/点位名称	监测项目	监测频次	监测方式
有组织废气	DA006	定型机废气排口	非甲烷总烃	1次/季	手工
			颗粒物	1次/半年	手工
	DA003,DA004, DA005,DA007	印花机废气排口	甲苯,二甲苯	1次/半年	手工
			非甲烷总烃	1次/季	手工
无组织废气		烧毛	颗粒物	1次/半年	手工
			非甲烷总烃	1次/季	手工
	厂界	颗粒物	1次/半年	手工	
		非甲烷总烃	1次/半年	手工	
		臭气浓度	1次/半年	手工	
		氨(氨气)	1次/半年	手工	
		硫化氢	1次/半年	手工	
废水	DW001	废水排放口	PH值	1次/6小时	自动
			色度	1次/周	手工
			悬浮物	1次/周	手工
			五日生化需氧量	1次/月	手工
			化学需氧量	1次/6小时	自动
			氨氮	1次/6小时	自动
			总氮	1次/日	自动
			总磷	1次/日	自动
			流量	在线监测	自动
			六价铬	1次/月	手工



			硫化物	1次/季	手工
			苯胺类	1次/季	手工
废水	DW004	雨水排放口	化学需氧量	排放期 1次/日	手工
噪声	N1-N4	厂界噪声	昼间噪声	1次/季	手工

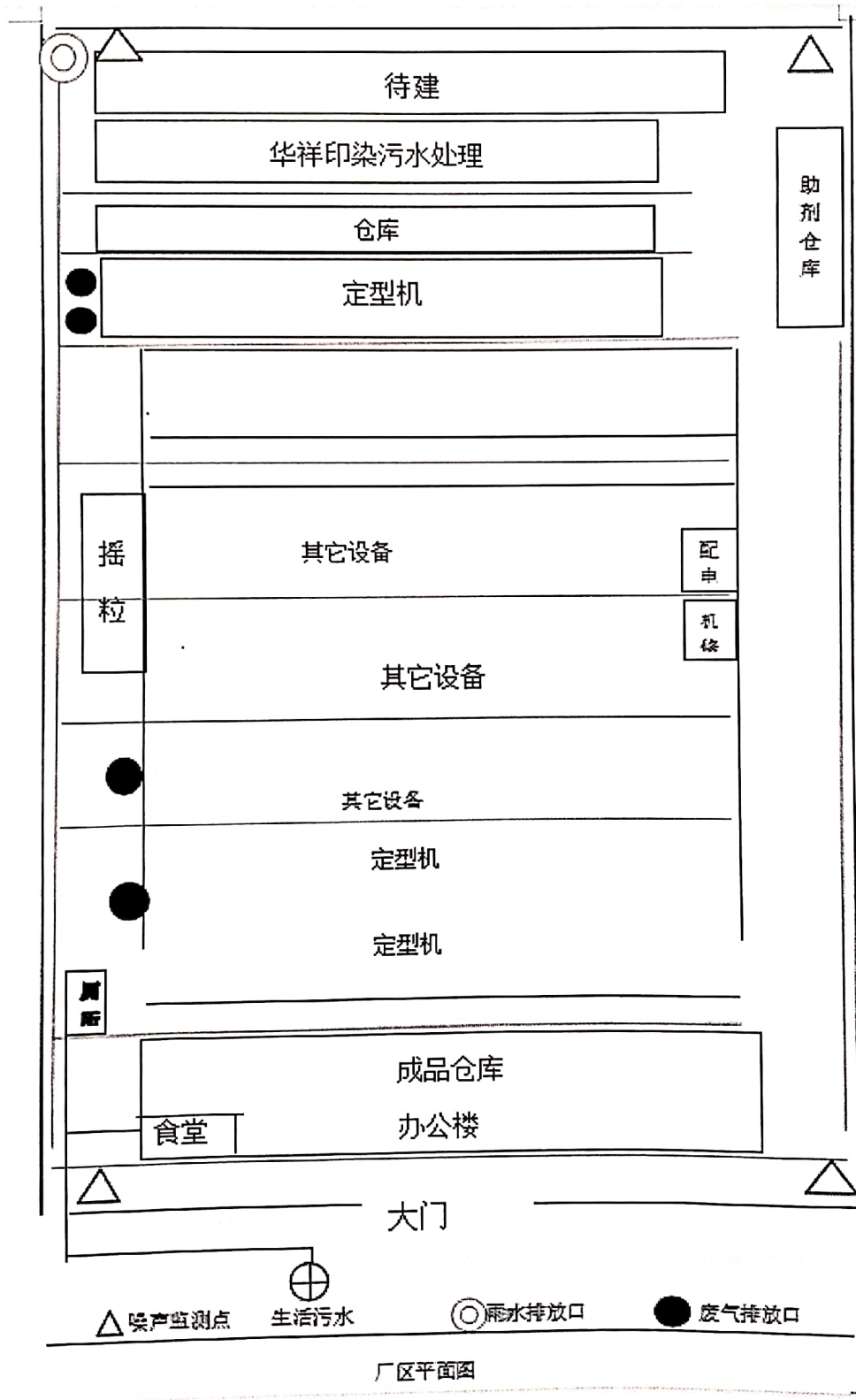
说明：

- 1、排口编号按照环保部门安装的标识牌编号填写。
- 2、监测项目按照执行标准、环评批复以及监管要求确定；
- 3、监测频次：按照排污许可证自行监测内容填写。
- 4、监测方式填手工或自动

监测项目内容要求相同的可填写在一行上，不同的应分行填写。



三、监测点位示意图



四、执行标准限值及监测方法、仪器

类型	监测项目	执行标准	排放限值	监测方法	方法来源	分析仪器
有组织废气	颗粒物	大气污染物综合排放标准 GB16297-1996	120	总悬浮颗粒物的测定重量法	GB/T15432-1995	电子天平 MS204S
	非甲烷总烃		120	固定污染源排气中非甲烷总烃的测定	HJ/T38-1999	气相色谱仪 7820A
	甲苯		40	环境空气苯系物的测定	GB/T14677-93	气相色谱仪 7890B
	二甲苯		70	环境空气苯系物的测定	GB/T14677-93	气相色谱法 7890B
无组织废气	臭气浓度	臭气污染物排放标准 GB14554-93	20	空气质量 恶臭的测定三点比较式臭代法	GB T14675-1993	臭气分析仪
	氨(氨气)		1.5	空气和废气氨的测定	HJ533-2009	分光光度计
	硫化氢		0.06	空气质量硫化氢的测定	GB/T14678-1993	气相色谱仪
	颗粒物	大气污染物综合排放标准 GB16297-1996	1.0	固定污染源排气中颗粒物测定	GB/T15432-1995	电子天平
	非甲烷总烃		4.0	固定污染源排气中非甲烷总烃的测定	HJ/T38-1999	气相色谱仪 7820A
厂界	昼间噪声	《工业企业厂界环境噪声排放标准》	65	等效声级法	GB12348-2008	声级计
废水	PH值	GB4287-2012 《纺织染整工业	6-9	玻璃电极法	GB 6920-1986	PH 控制器 SIN-PH6.0



总磷	水污染物排放标准》	水质 总氮的测定 流动注射-盐酸萘乙二胺分光光度法	HJ 671-2013	可见分光光度计 723 N
总氮		水质 总氮的测定 流动注射-盐酸萘乙二胺分光光度法 HJ 668-2013	HJ 668-2013	紫外线可见光光度计 UV-1601
氨氮		流动注射-水杨酸分光光度法	HJ 666-2013	氨氮在线检测仪 VL-AN-201-X
化学需氧量		快速消解分光光度法	HJ/T 399-2007	VL-COD-1007
五日生化需氧量		稀释与接种法	HJ505-2009	手提式溶解氧测量仪 YSI58BPC-25
色度		水质 色度的测定	GB11903-89	电子天平 MS204S
悬浮物		水质 悬浮物的测定 重量法 GB 11901-1989	GB 11901-1989	电子天平 MS204S
流量		实时在线监测	/	IC 总量控制仪 TPECI 1000
六价铬		二苯碳酰二肼分光光度法	GB7467-87	可见风光光度计 723 N
硫化物		水质 硫化物的测定 气相分子吸收光	HJ/T200-2005	可见分光光度计 723 N



			谱法		
	苯胺类		水质苯胺类的测定	GB/T 11889-1989	可见分光光度计 723 N
	二氧化氯		二氧化氯和亚氯酸盐的测定 连续滴定碘量法 HJ 551-2016	HJ 551-2009	不监测
	可吸 附有 机卤 化物		水质 可吸附有有机卤素 (AOX) 的测定 离子色谱法	HJ/T 83-2001	不监测
	总锑		本企业无总锑, 无需监测	/	不监测
	化学 需氧 量		快速分光光度法	HJ/T 399-2007	雨水无监测 仪器



五、质量保证与质量控制

要求：企业自行监测应当遵循国务院环境保护主管部门颁布的环境监测质量管理规定，确保监测数据科学、准确。

1.委托有资质的检（监）测机构代其开展自行监测，对检（监）测机构的资质进行确认；2.监测机构具有与监测任务相适应的技术人员、仪器设备和实验室环境，明确监测人员和管理人员的职责、权限和相互关系，并采取适当的措施和程序保证监测结果准确可靠；3.配备数量充足、技术水平满足工作要求的技术人员，规范监测人员录用、培训教育和能力确认/考核等活动，建立人员档案，并对监测人员实施监督和管理；4.根据仪器使用说明书、监测方法和规范等的要求，配备必要的如除湿机、空调、干湿度温度计等辅助设施，以使监测工作场所条件得到有效控制；5.配备数量充足、技术指标符合相关监测方法要求的各类监测仪器设备、标准物质和实验试剂。监测仪器性能符合相应方法标准或技术规范要求，根据仪器性能实施自校准或者检定/校准、运行和维护、定期检查。标准物质、试剂、耗材的购买和使用情况建立台账予以记录；6.使用标准物质、采用空白试验、平行样测定、加标回收率测定等，定期进行质控数据分析；7.按照监测方法和技术规范的要求开展监测活动。



六、监测结果公开方式和时限

要求：企业可通过对外网站、报纸、广播、电视等便于公众知晓的方式公开自行监测信息。同时，应当在省级或地市级环境保护主管部门统一组织建立的公布平台上公开执行局信息，并至少保存一年。

监测结果公开方式	<input type="checkbox"/> 对外网站 <input checked="" type="checkbox"/> 环保网站 <input type="checkbox"/> 报纸 <input type="checkbox"/> 广播 <input type="checkbox"/> 电视 <input type="checkbox"/> 其他具体为：
监测结果公开时限	企业基础信息随监测数据一并公布，基础信息、自行监测方案如有调整变化时，应于变更后的5日内公布最近内容； 手工监测数据应于每次监测完成后的次日公布； 自动监测数据应实时公布监测结果，其中废水自动监测设备为每2小时均值，废气自动监测设备为每1小时均值； 每年一月底前公布上年度自行监测年度报告。

